

## ИНСТРУКЦИЯ ПО ЭКСПЛУАТАЦИИ И ПАСПОРТ

Электропривод серии МТ90 и МТ90А.



**Содержание:**

1. Общие сведения об изделии. ....	3
2. Назначение изделия. ....	3
3. Основные технические данные и характеристики. ....	3
4 . Комплектность. ....	4
5. Устройство и принцип работы. ....	4
6. Монтаж и эксплуатация изделия. ....	5
7. Гарантийные обязательства. ....	8
8. Свидетельство о продаже. ....	8

Настоящая документация является объединенным эксплуатационным документом и содержит сведения, необходимые для правильной и безопасной эксплуатации, а также для поддержания изделия в исправном состоянии.

### 1. Общие сведения об изделии.

Наименование изделия: электропривод МТ90, МТ90А.

Изготовитель: *Clorius Controls A/S, Tempovej 27, DK-2750 Ballerup, Denmark*

Обозначение изделия: \_\_\_\_\_

Заводской номер: \_\_\_\_\_

Дата выпуска: \_\_\_\_\_

Отметка о приеме качества: \_\_\_\_\_ «\_\_» \_\_\_\_\_ 200\_\_ г.

### 2. Назначение изделия.

Электроприводы типа МТ90 и МТ90А предназначены для использования совместно с регулирующими клапанами L3FM, M3FM и G3FM до Ду300.

Применяются в системах отопления, теплоснабжения, охлаждения, вентиляции, в производственных процессах и других технологических системах.

### 3. Основные технические данные и характеристики.

#### Характеристики:

- компактное исполнение;
- встроенные автоматические концевые выключатели;
- высокая точность регулирования;
- возможность ручного регулирования;
- пониженные шумовые характеристики;
- не требует сервисного обслуживания;

#### Дополнительные опции для МТ90:

- потенциометр;
- дополнительные концевые выключатели (2 шт.);

#### Технические параметры:

Напряжение	тип МТ90-24 24В АС ± 10% тип МТ90-230 230В АС ± 10% тип МТ90А-24 24В АС ± 10%
Частота	50Гц
Входной сигнал	тип МТ90-24 трехпозиционный тип МТ90-230 трехпозиционный тип МТ90А-24 2...10В или 4...20мА
Выходной сигнал	тип МТ90-24 при использовании потенциометра тип МТ90-230 при использовании потенциометра тип МТ90А-24 2...10В или 4...20мА
Потребление	6,7 Вт
Исполнение	IP 65

Скорость открытия / закрытия	25 мм/мин
Усилие	1200 Н
Ход штока	до 45 мм
Диапазон температур рабочий	-20...+60 °С
Масса	7,5 кг

**Тех. параметры дополнительного оборудования:**

- а) потенциометр – макс. 1,5Вт, макс. 30мА;
- б) дополнительные концевые выключатели – до 250В, до 1А.

**Максимальное перекрываемое давление, бар:**

Тип клапана		L3FM, M3FM, G3FM						
Рабочее давление		P <sub>y</sub> 10 (P <sub>y</sub> 16)						
Привод	Расположение привода	Размеры, мм						
		<b>80</b>	<b>100</b>	<b>125</b>	<b>150</b>	<b>200</b>	<b>250</b>	<b>300</b>
Закрытие порта А(2)	над клапаном	10	10	10	10	10	5,1	5,1
	под клапаном	10	10	10	10	10	6	6
Закрытие порта В(3)	над клапаном	10	10	7,4	5,2	7,2	2,8	2,8
	под клапаном	10	9,6	9,6	4,6	6,4	1,6	1,8
Открытие порта В(3)	над клапаном	10	10	10	10	10	5,6	5,6
	под клапаном	10	10	10	10	10	6	6
Открытие порта А(2)	над клапаном	10	10	8,1	6	8	3,2	3,2
	под клапаном	10	10	7,6	5,3	7,1	2,1	2,3

**4 . Комплектность.**

- Электропривод - 1 шт.
- Инструкция по эксплуатации и паспорт - 1 экз.
- Примечание: запасные части и инструмент в комплект поставки не входят.

**5. Устройство и принцип работы.**

**Устройство:**

Корпус электроприводов МТ90 и МТ90А металлический. Шестерни изготовлены из металла и синтетических материалов. Механизм приводов смазан и не требует обслуживания. Силовая часть привода выполнена из литого алюминия.

**Принцип работы:**

**МТ90.**

Электропривод приводится в действие двигателем с редуктором. Редуктор помещен в закрытую коробку, где происходит смазка механизма. Привод имеет два встроенных силовых концевых выключателя, которые срабатывают при достижении клапаном конечных положений и отключают привод. Настройка конечных выключателей производится на заводе-изготовителе и не требует дополнительного вмешательства.

**MT90A.**

Электропривод приводится в действие двигателем с редуктором. Редуктор помещен в закрытую коробку, где происходит смазка механизма. На предприятии-производителе электропривод настраивается для конкретного Ду клапана и с управляющим сигналом 4...20мА (2...10В) постоянного тока. 4мА (2В) соответствует нижнему положению штока (клапан закрыт), 20мА (10В) соответствует верхнему положению штока (клапан открыт).

**Внимание!**

- данный привод предназначен для регулирования и не может использоваться как предохранительное устройство;
- чтобы исключить загрязнение перед регулирующим клапаном, на который монтируется электропривод, требуется установка сетчатого фильтра V823 или V821.
- не удаляйте с оборудования ярлык с маркировкой и серийным номером.

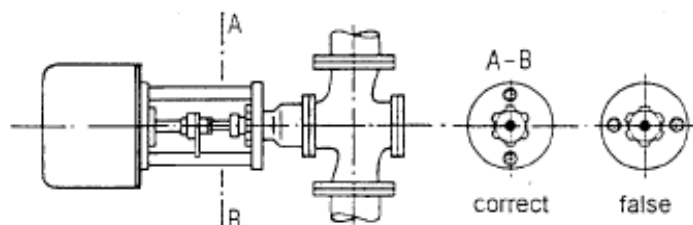
**6. Монтаж и эксплуатация изделия.**

К монтажу и эксплуатации изделия допускаются лица, изучившие настоящую документацию и прошедшие инструктаж по соблюдению правил техники безопасности.

До начала монтажа необходимо произвести осмотр изделия. При обнаружении повреждений, дефектов, полученных в результате неправильной транспортировки или хранения, ввод изделия в эксплуатацию без согласования с продавцом не допускается.

**Установка на клапан:**

Устанавливать привод можно в любом положении. Предпочтительная установка над клапаном. При горизонтальной установке возможно уменьшение срока службы компонентов клапана. При горизонтальной установке стойки должны располагаться одна над другой (см. рис. ниже).

**Монтаж:**

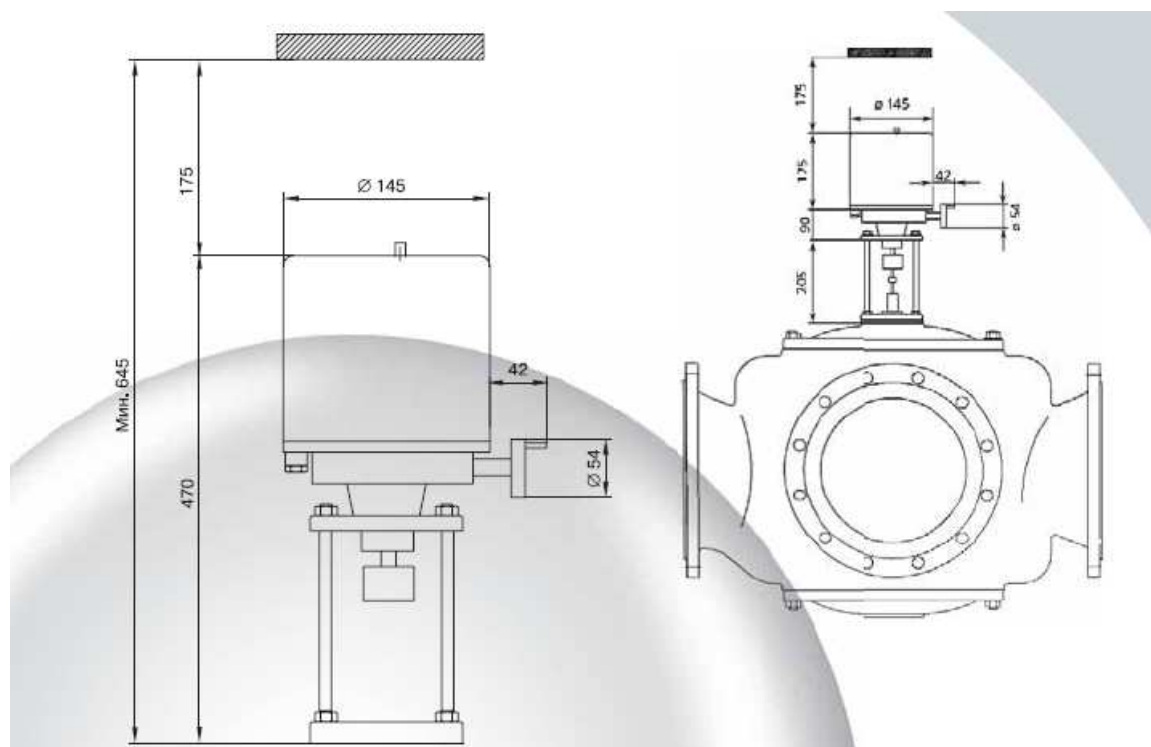
- 1) Перед проведением монтажа проверьте соответствие всех параметры привода заявленным требованиям, а также, чтобы привод соответствовал клапану.
- 2) Установите привод на клапан с помощью четырех болтов.
- 3) Вставьте шток клапана в штокоприемник привода и затените 4 шестигранных болта.

**Условия эксплуатации:**

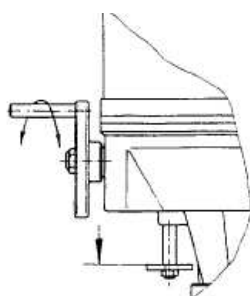
- привод должен быть легко доступен;
- должно быть достаточно места для снятия защитного колпака для проведения электрического соединения;
- привод должен быть защищен от теплового излучения и конвективных потоков;

- температура окружающей среды не должна быть больше 60 °С;
- при установке на открытом воздухе должна быть обеспечена защита от дождя, прямых солнечных лучей, сквозняков, пыли.

## Габаритные размеры:



## Ручное управление:



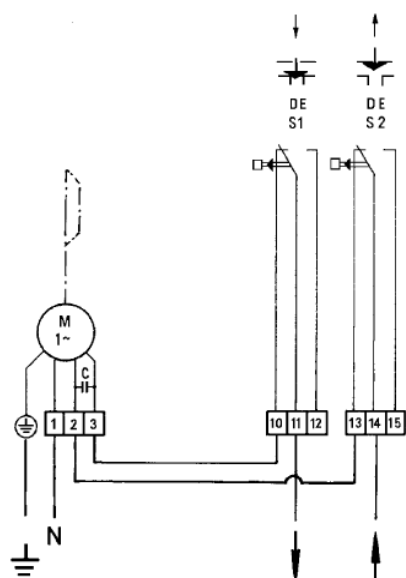
**Внимание! Ручное управление можно применять только при обесточенном двигателе.**

- 1) Произведите монтаж маховика на вал сбоку привода. Надавите на рычаг под маховиком в направлении клапана до упора и удерживайте его.
- 2) Вращайте маховик по часовой стрелке для выдвижения штока и против часовой стрелки для втягивания штока.

## Предписания безопасности электрического подключения:

- 1) Выполняйте электрические подключения при выключенном электропитании. Примите меры от случайного включения электропитания.
- 2) Проверьте соответствие напряжения и частоты сети и на табличке привода.
- 3) Поперечное сечение провода должно соответствовать следующим параметрам:
  - минимальное сечение провода для этого типа приводов – 1 мм<sup>2</sup>;
  - максимально допустимый ток 6А.

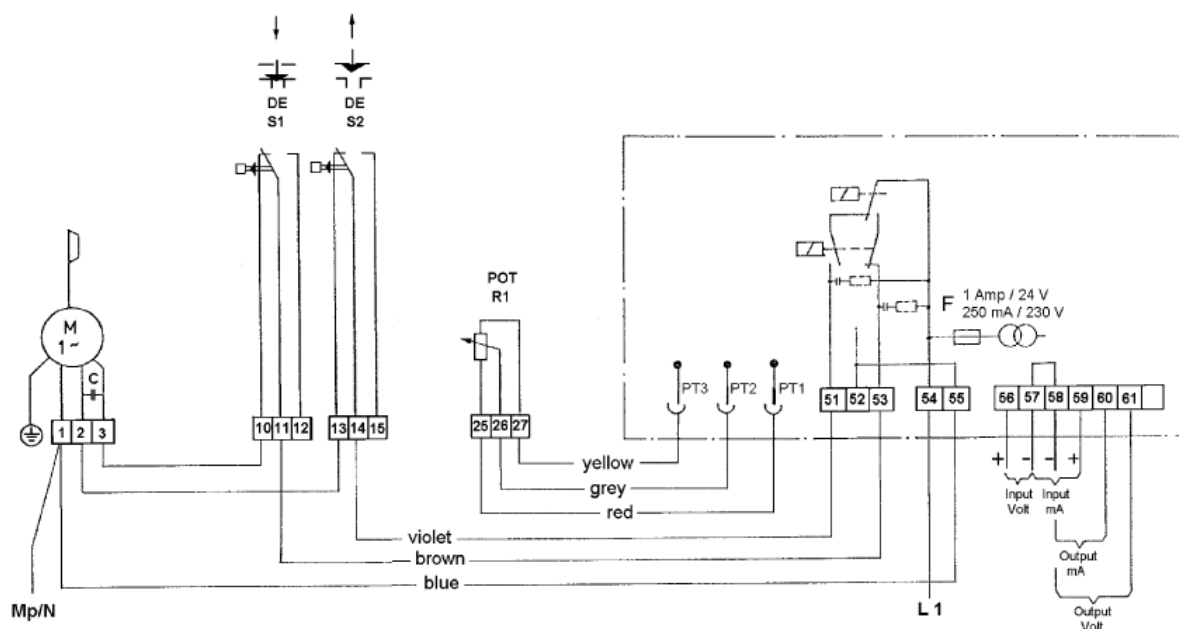
## Электрическое подключение трехпозиционного привода MT-90:



- 1) снимите защитный колпак, для этого открутите гайку на верхней части колпака, снимите прокладку, возьмитесь за колпак и легонько потяните;
- 2) общий (N) провод заводиться на клемму 1;
- 3) провод заземления подсоедините к корпусу привода через клемму  $\perp$ ;
- 4) для движения штока вверх подведите питание на клемму 14;
- 5) для движения штока вниз подведите питание на клемму 11.
- 6) в крайних положениях происходит автоматическое отключение питания при помощи силовых концевых выключателей S1 и S2.
- 7) после выполнения электрических соединений, установите защитный колпак обратно.

## Электрическое подключение аналогового привода MT-90A:

Снимите защитный колпак как описано выше. Для управления сигналом 4...20mA подайте «+» на клемму 59, «-» на клемму 58. Для управления сигналом 2...10V подайте «+» на клемму 56, «-» на клемму 57. Далее произведите подключение как показано на рисунке ниже. Установите защитный колпак обратно.



### Соответствие цвета проводов внутри привода:

Yellow	grey	red	violet	brown	Blue
желтый	серый	красный	фиолетовый	коричневый	синий

**Примечание:**

S1, S2 – встроенные конечные выключатели; POT R1 – потенциометр;  
Input Volt, Output Volt – входящий и исходящий сигналы 2...10В соответственно;  
Input mA, Output mA – входящий и исходящий сигналы 4...20mA соответственно.

**7. Гарантийные обязательства.**

Гарантийный срок при соблюдении потребителем правил транспортировки, хранения, монтажа и эксплуатации устанавливается **12 месяцев** с момента ввода в эксплуатацию, но не более 18 месяцев с момента продажи. Все вопросы, связанные с гарантийными обязательствами обеспечивает предприятие-продавец.



Продукция сертифицирована в системе сертификации ГОСТ Р  
Сертификат соответствия № РОСС ДК.АЮ77.ВО1803

**8. Свидетельство о продаже.**

Продавец \_\_\_\_\_  
(наименование и реквизиты организации продавца)

Дата продажи \_\_\_\_\_

Подпись \_\_\_\_\_ / \_\_\_\_\_ /  
(Ф.И.О.)

М.П.

За дополнительной информацией обращайтесь:

***Clorius Controls A/S***

*Tempovej 27, DK-2750 Ballerup, Denmark*

*Tel.: +45 77 32 31 30 Fax: +45 77 32 31 31*

*E-mail: [mail@cloriuscontrols.com](mailto:mail@cloriuscontrols.com)*

*Web: [www.cloriuscontrols.com](http://www.cloriuscontrols.com)*

\* Компания оставляет за собой право вносить конструктивные изменения без предварительного уведомления.